

lemuse

IW-1200W 使用说明



广州励丰文化科技股份有限公司

GUANGZHOU LEAFUN CULTURE SCIENCE AND TECHNOLOGY CO.,LTD

地址：广州市高新技术产业开发区科学城科学大道8号自编一至六栋

邮编：510663

官网：<http://www.lemuse.cn>

电话：+8620-66829500

传真：+8620-66829696

邮箱：service@lemuse.cn

悦世界，乐动听

MUSIC WORLD PASSIONATE SOLUTION

IW-1200W 使用说明

注意:

- 1、在使用本产品前, 请仔细阅读本说明并保留好本说明, 以备将来维护时参考;
- 2、本说明应作为本产品的一个重要组成部份, 当产品变更所有人时, 本说明应转交至所有人手中, 作为安全使用的参考;
- 3、选择合适的支撑面, 如墙面、天花、结构面等;
- 4、不是由lemuse提供的零件, 如螺钉、螺母等, 必须保证安装安全, 不得影响扬声器的正常使用。

提示:

- 1、lemuse强烈建议由专业人员使用本产品以确保安全;
- 2、本支架为lemuse专用产品, 请勿用于其他扬声器或用作其他用途。

警告:

- 1、因不正确使用导致出现的问题, lemuse概不负责;
- 2、安装前请检验安装位置能否达到安装要求, 若不能达到安装要求应及时终止安装。

安装步骤:

- 1、如图1所示孔位尺寸, 在准备安装的支撑面上钻孔;

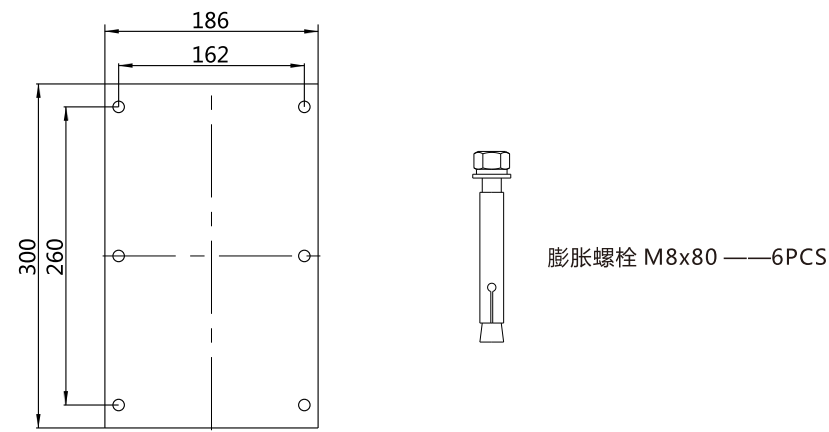


图 1

- 2、将转轴和伸缩臂组装在一起, 如图2;

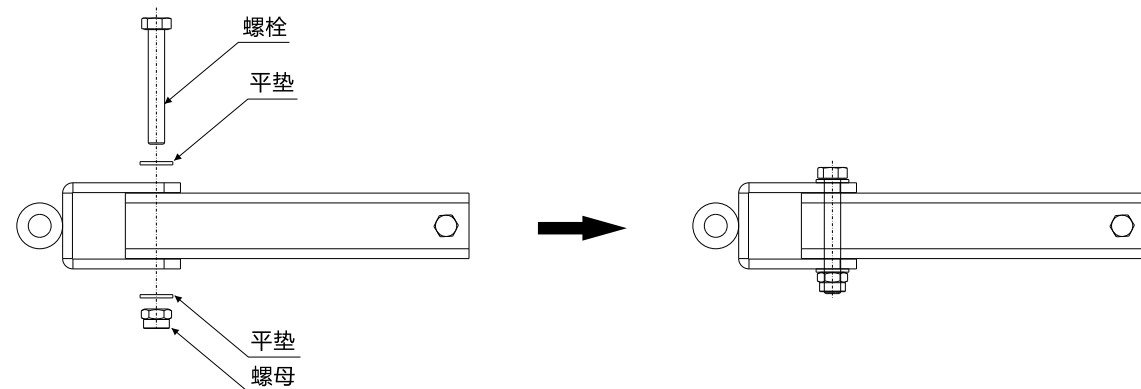


图 2

- 3、先将转轴装入底部中, 然后通用膨胀螺栓将底部固定于安装面上, 如图3。

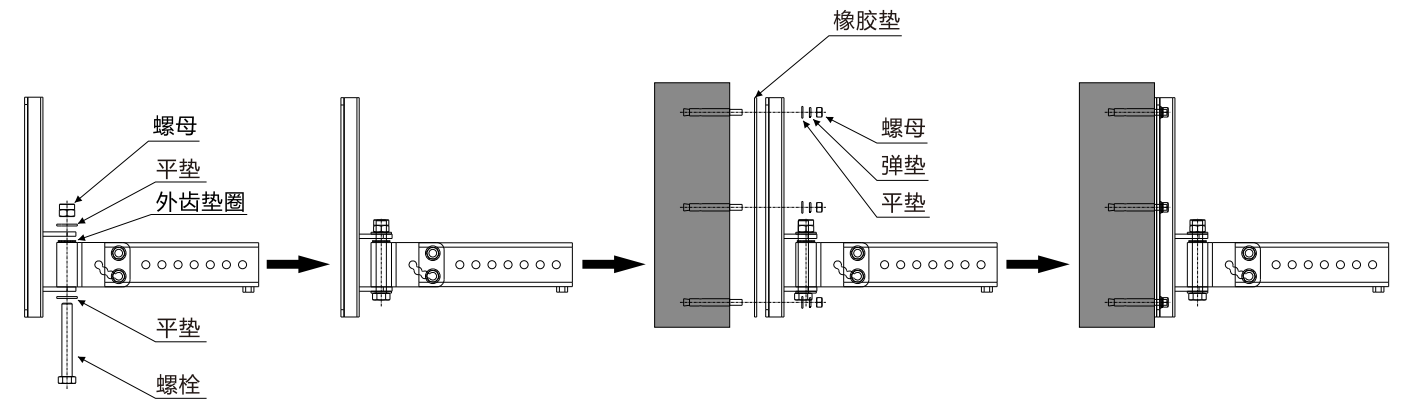


图 3

- 3、先将扬声器底面的4颗M10螺钉拆出, 把托盘安装于扬声器底面, 然后将方管插入伸缩臂上, 调整深度并锁紧螺钉, 如图4。

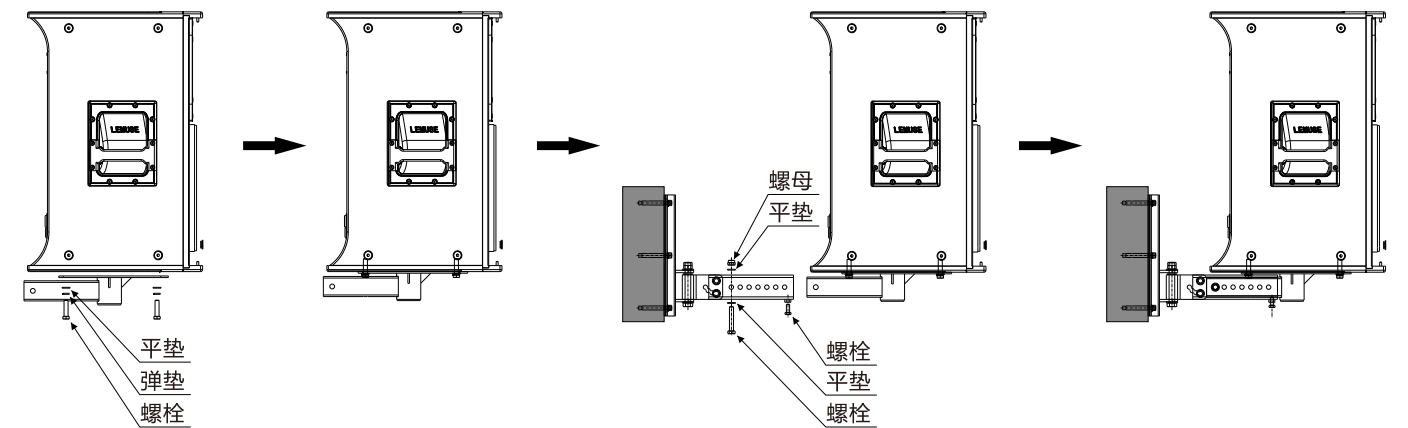


图 4

- 4、调整扬声器的角度, 锁紧整个安装支架各个转动副的螺钉, 安装效果如图5;

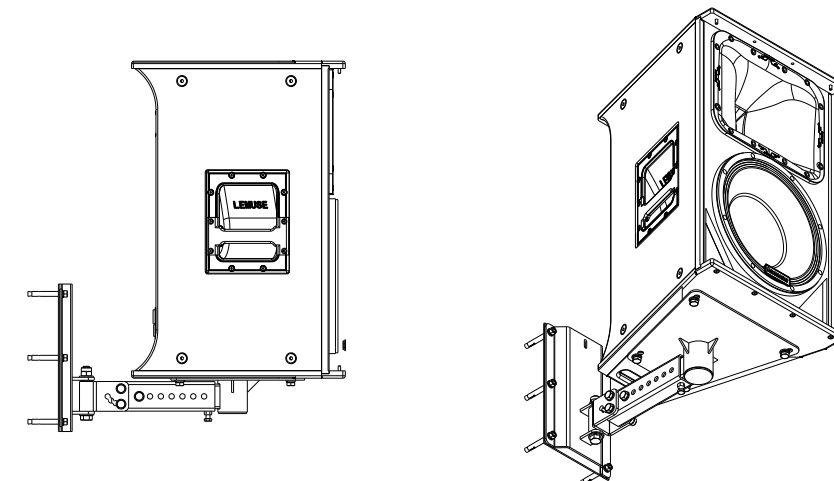


图 5